

# Гидроцилиндр КГЦ385.160-80-560

Давление, МПа:

номинальное -16,

максимальное -20.

Усилие на штоке, кН:

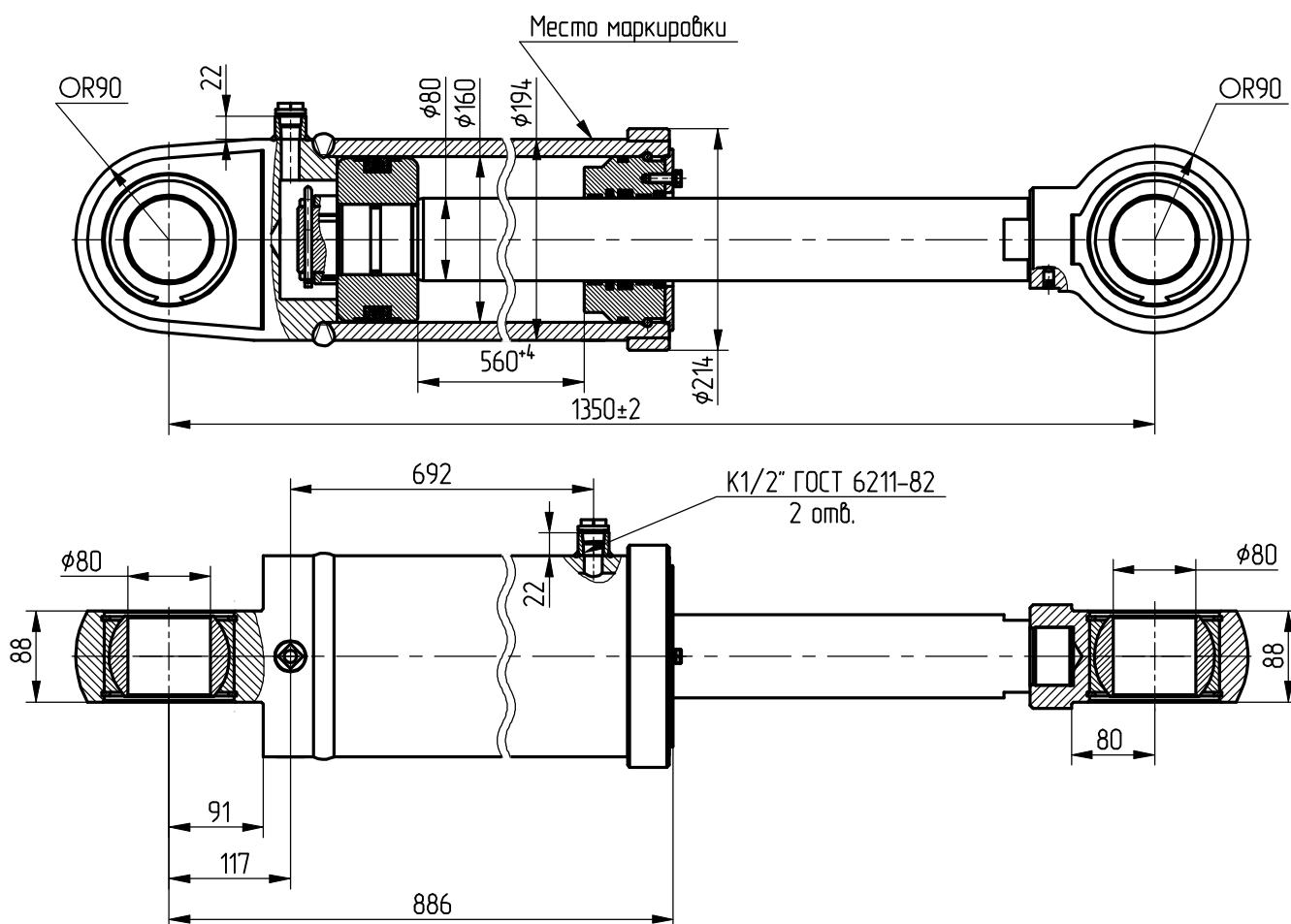
толкающее -305.6

тянущее -229.1

Масса, кг -148.8

Уплотнения по поршню и штоку фирмы:

"TRELLEBORG".



Применяемость: гидроцилиндр транспортёра подачи твёрдого топлива гидросистемы функционирования складских помещений